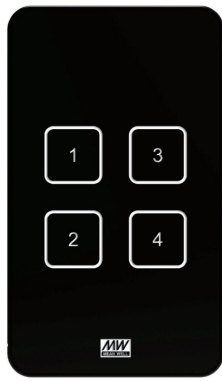
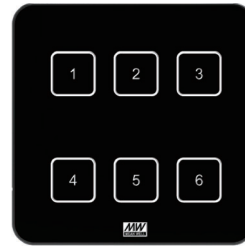


U版-6鍵



U版-4鍵



E版-6鍵



E版-3鍵

DALI-2 觸控式牆面開關



■ 特性

- DALI-2 認證觸控式開關
- 符合IEC-62386-301設備標準
- 相容市面上其他DALI-2系統
- DALI Bus 供電無須額外電力供應
- 可通過明緯DLC-02軟體進行功能配置
- 每個按鍵可設置單擊、雙擊、長按等來觸發情境或群組照明功能
- 觸控按鍵背光亮度三段可調
- 觸控按鍵音量三段可調
- 2年保固

■ 應用

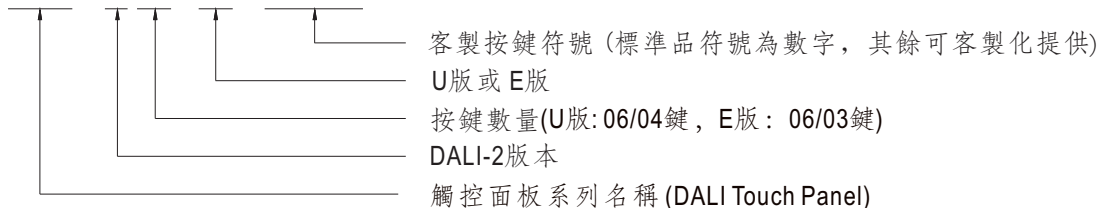
- 辦公室照明
- 商場、百貨專櫃照明
- 廠辦、倉庫、停車場
- 智能家居照明
- 豪華別墅照明

■ 描述

DTP-2XX系列採用DALI IEC 62386標準協議，是一款符合DALI-2系統輸入裝置應用的觸控式牆面開關，由DALI總線供電，擁有多種按鍵數觸控開關，採用強化玻璃滑蓋式面板安裝容易，亦可提供客製化雷射雕刻按鍵功能符號，內置有撥切開關可調整按鍵背光與音量大小，使用者可依需求自行設定。觸控開關之功能設定，可藉由明緯DLC-02 DALI照明控制器搜尋DALI Bus總線上設備後進行設定，面板按鍵功能可依客戶對照明情境需求設定。觸控式牆面開關，可搭配明緯DLC-02 DALI控制器、驅動電源、及各式傳感器，組成DALI-2數位照明系統，可控制DALI燈具的開/關、色溫、顏色、亮度、情境、群組、行程及各種事件調控，可滿足大部分的燈光控制需求，若您有DALI數位照明應用需求，可與明緯團隊聯繫。

■ 型號編碼

DTP - 2 06 - U -



型號	功 能	備 註
空白	按鍵符號為數字編號	標準品
<input type="text"/> <input type="text"/>	依客戶指定符號雷射雕刻客製，請參考第6頁或自行提供符號(圖檔尺寸: 16.5*16.5mm ²)	定製品



DALI-2觸控式牆面開關

DTP-2XX系列

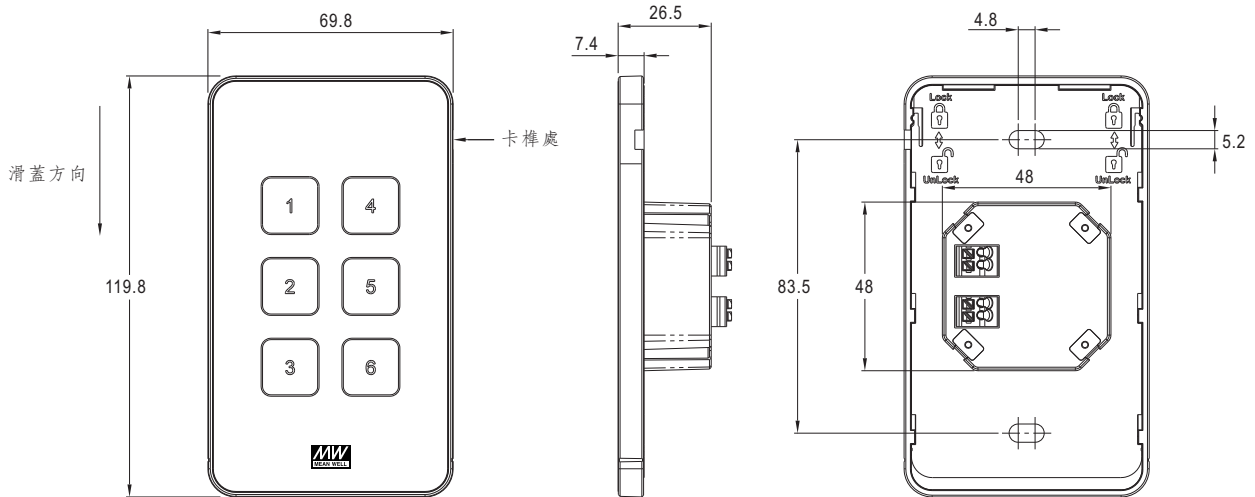
電器規格

型號	DTP-206-U	DTP-204-U	DTP-206-E	DTP-203-E
按鍵數	6	4	6	3
輸入	DALI電源(輸入範圍)	由 DALI 總線供電，無須額外電力供應(9.5V~22.5V DC according to IEC62386)		
	電流消耗	< 6mA at 16VDC		
	訊號	DALI-2 Signal (輸入端子：觸壓彈簧連接器)		
功能	DALI規範	符合DALI標準協議IEC62386-101、103、301		
	事件調控	支援Part 301控制模式如短按、雙擊、長按等		
	按鍵背光	按鍵背光三段調整(全亮100%、微亮50%、關閉0%)透過內部指撥開關調整		
	按鍵音	按鍵聲音三段調整(大聲100%、小聲50%、關閉0%)透過內部指撥開關調整		
環境	工作溫度	-20 ~ +50°C		
	工作濕度	10 ~ 93% RH ; refer to EN50090-2-2		
	儲存溫度、濕度	-25 ~ +70°C, 10 ~ 95% RH		
安規 & EMC	安規標準	IEC62386-101、103、301; BS EN/EN61347-1/2-11		
	耐壓標準	3000VAC		
	EMC	BS EN/EN55015 ; BS EN/EN61547 ; FCC Part 15		
其它	端子線材	0.5~1.5 mm ² (AWG 20~16)		
	外觀尺寸	120 * 70 * 26.5mm (L*W*H)	86 * 86 * 26.5mm (L*W*H)	
	包裝/重量	0.23Kg ; 24pcs / 6Kg / 1.30CUFT	0.2Kg ; 24pcs / 6Kg / 1.30CUFT	
	外殼材料	ABS+PC(黑色)		
備註	1.搭配明緯DLC-02 DALI控制器，每個通道最多可接16個輸入設備，但最多可接多少輸入設備由接的DALI電源和輸入裝置的電流決定。例如:當接64個燈具驅動器(2mA)，DALI總線上剩餘可應用之最大電流為 250mA-(2mA x 64)=122mA，若輸入設備電流10mA，那麼最多可接12個輸入設備。DLC-02操作手冊請參考 https://www.meanwell.com.tw/Upload/PDF/DLC-02-C.pdf 2.RCM採自願性標示。			

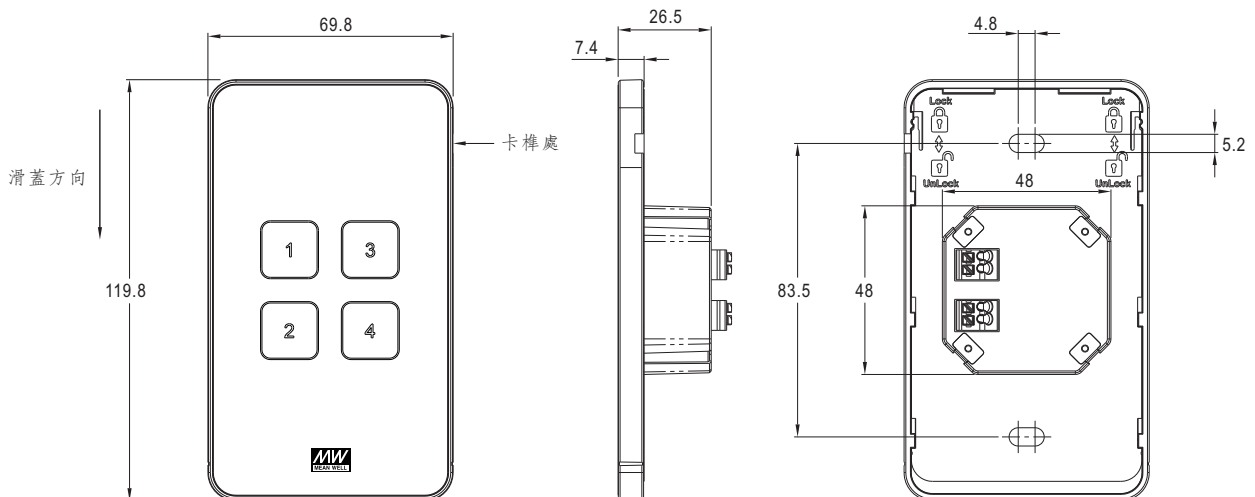
■ 機構尺寸

U 版：

6鍵式---訂購料號: PLADTP-206-U

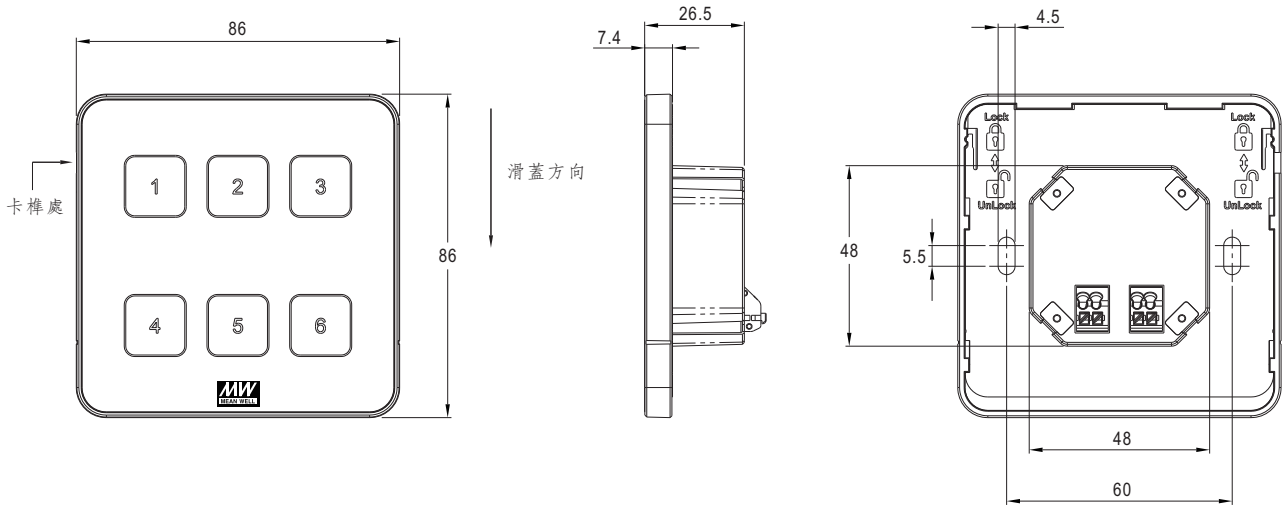


4鍵式---訂購料號: PLADTP-204-U

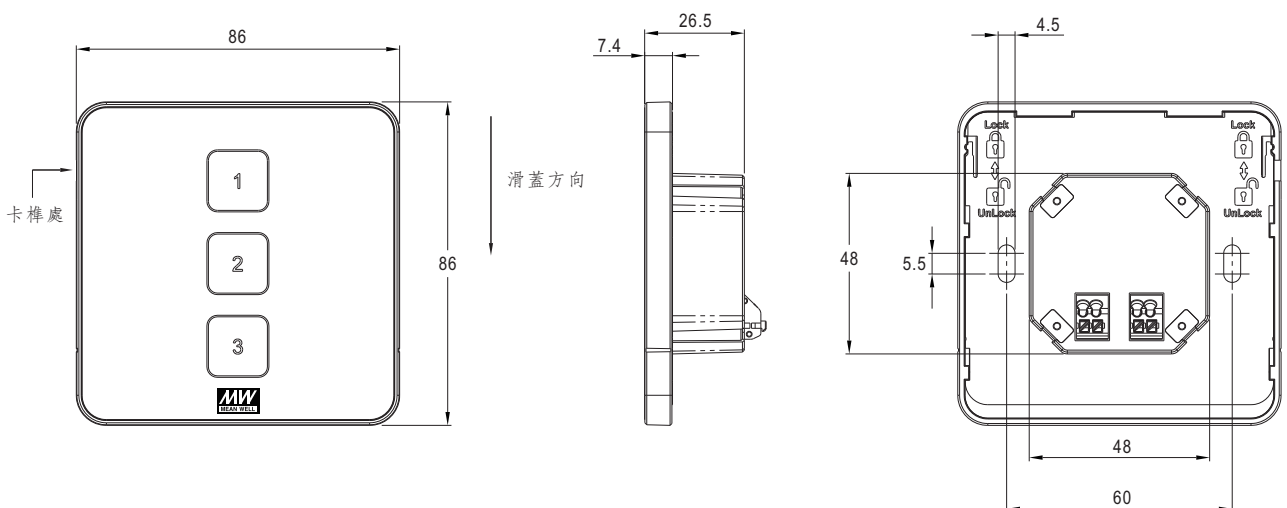


E 版 :

6鍵式---訂購料號:PLADTP-206-E

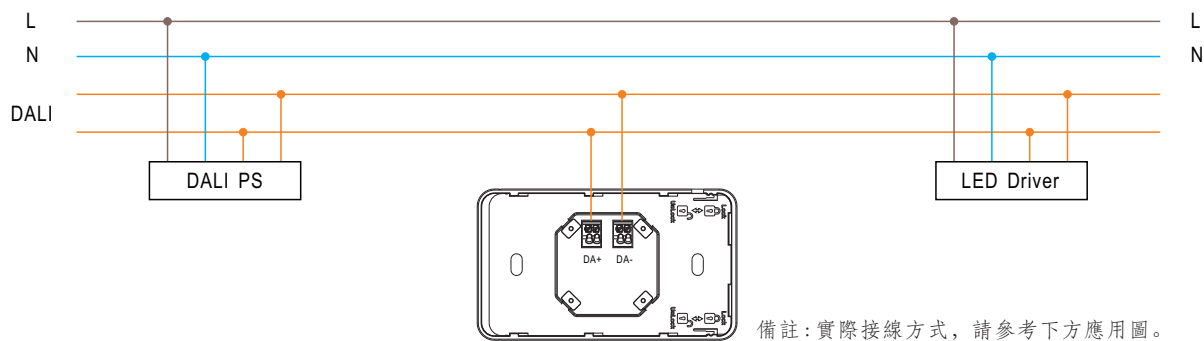


3鍵式---訂購料號:PLADTP-203-E

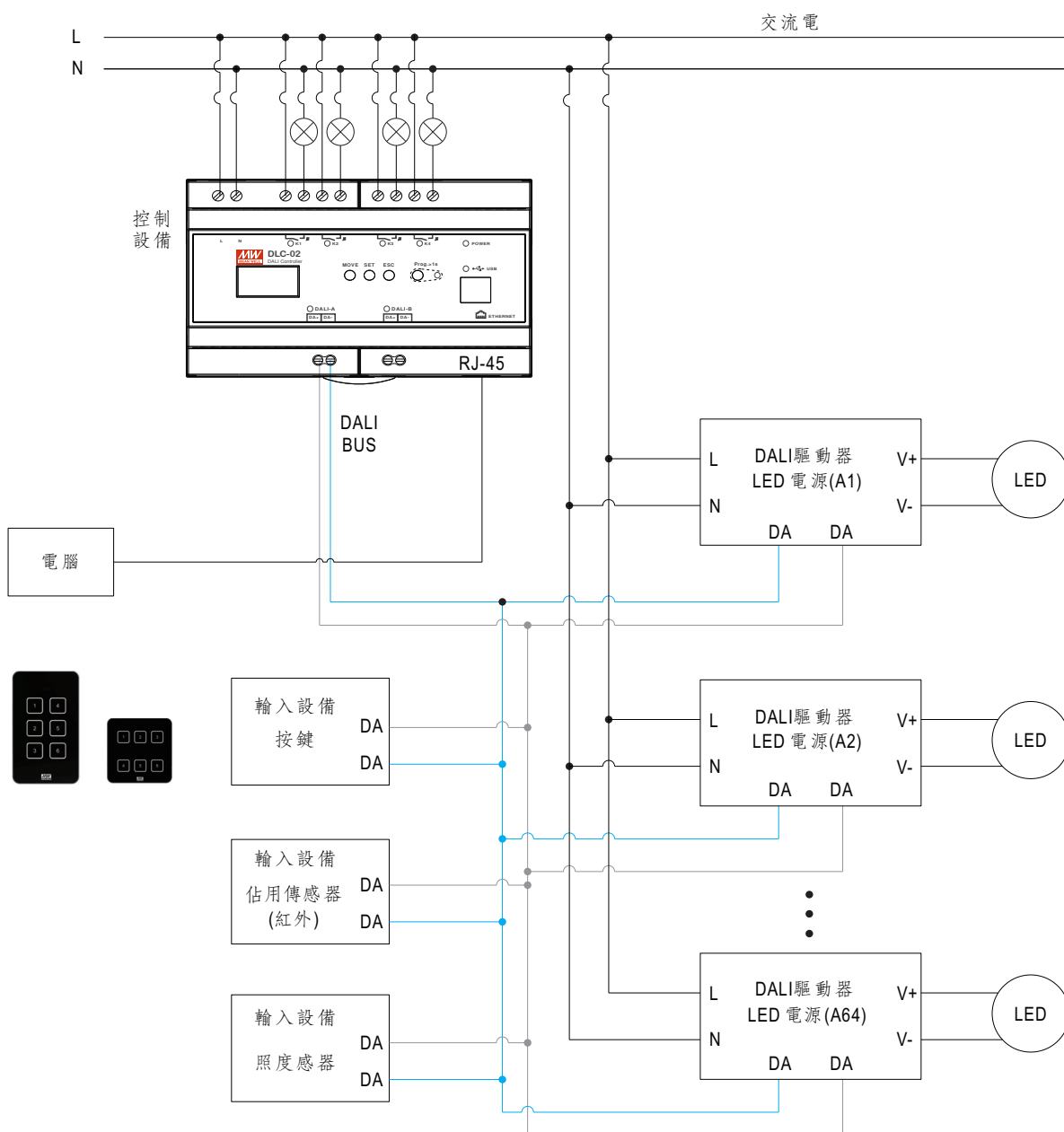


■ 面板開關供電接線方式

將面板開關安裝於DALI BUS總線(DA+、DA-無極性)配接即可使用。



■ DALI-2 數字照明系統配置: (明緯DLC-02主機已內建DALI bus 總線電源)



支援 DALI-2 設備類型

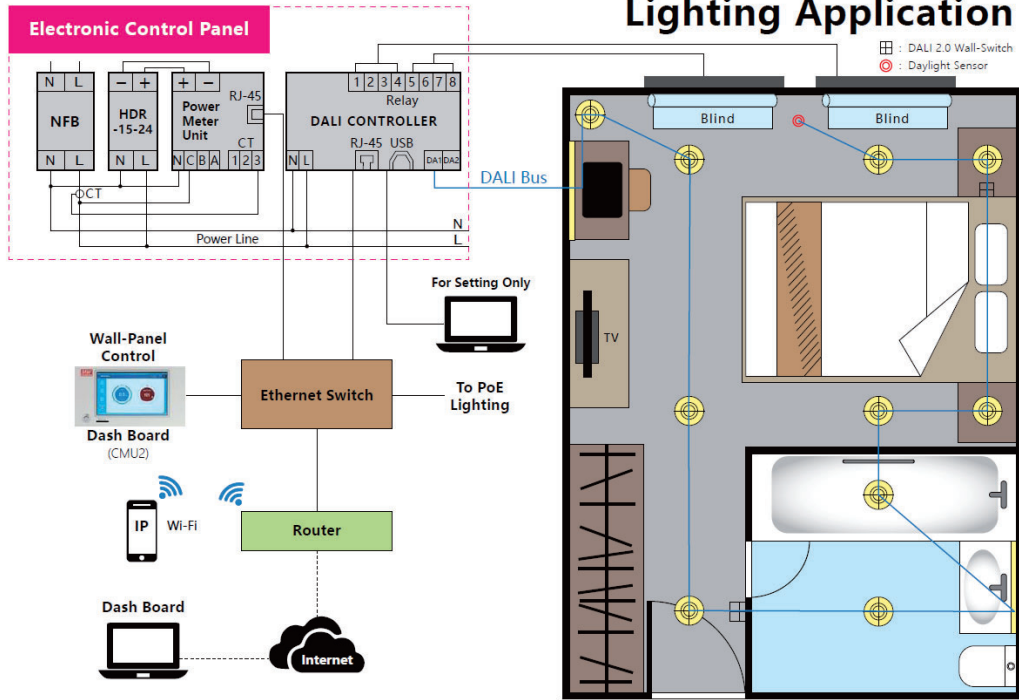
■ 客製按鍵符號圖庫範例

客戶可依實際需求客製化按鍵符號，可指定本圖範例或自行提供圖案或符號等，供工廠客製雷雕，詳細客製程序請洽業務。(圖檔尺寸$16.5 \times 16.5 \text{mm}^2$)



■ DALI數字照明系統應用 例

Hotel Room Lighting Application



Office Lighting Application

